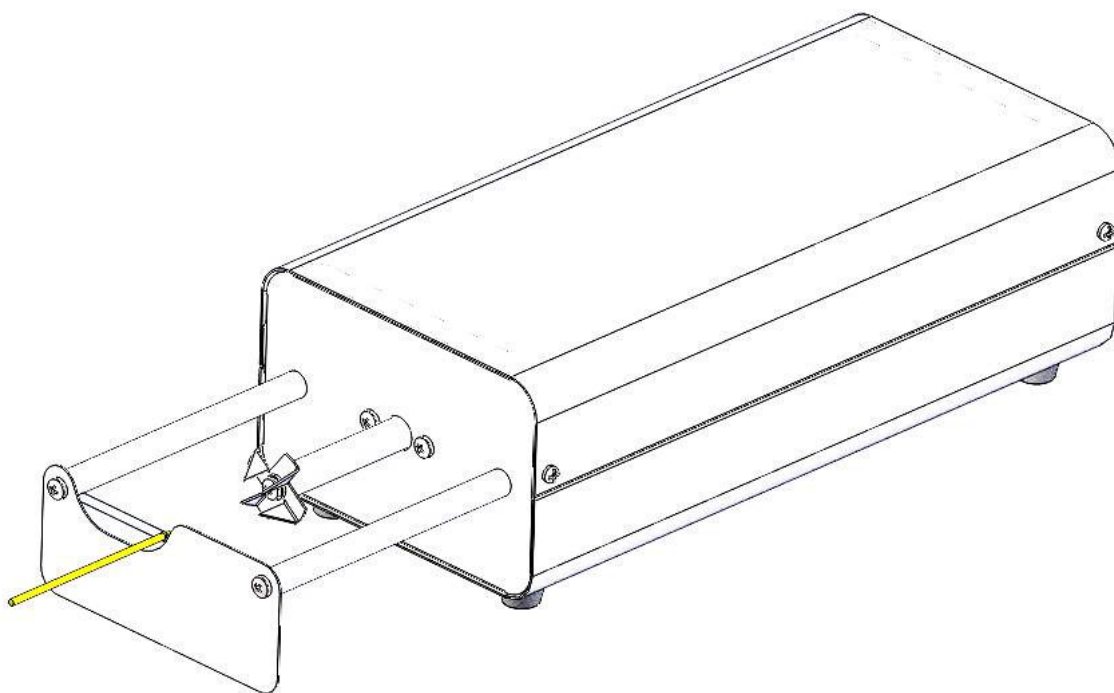


Аппарат для спиральных чипсов
ПРУЖИНКА

(УРФЧ-40-1)



ПАСПОРТ

Руководство по эксплуатации

ВНИМАНИЕ! В связи с постоянной работой по совершенствованию изделия, повышающей его надежность и улучшающей качество, в конструкцию могут быть внесены изменения, не отраженные в данном руководстве.

Прежде чем приступить к работе внимательно ознакомьтесь с настоящим руководством по эксплуатации. Изготовитель не принимает претензий при нарушении правил подготовки к работе, эксплуатации и обслуживания изделия.

ВВЕДЕНИЕ

Перед началом работы аппаратом для спиральных чипсов (УРФЧ-40-1) (далее по тексту “аппарат”) внимательно изучите данное руководство и в первую очередь правила техники безопасности. Выполнение рекомендаций, изложенных в данном руководстве, позволит осуществлять правильную эксплуатацию и обслуживание аппарата, что послужит гарантией его долгой, надежной и безотказной работы.

При покупке аппарата требовать проверки его комплектности и работоспособности. Проверить наличие свидетельства о приемке и продаже. Убедиться, что в нем отмечены дата выпуска и продажи.

1. НАЗНАЧЕНИЕ ИЗДЕЛИЯ

Аппарат предназначен для резки картофеля и других овощей и фруктов спиралью.

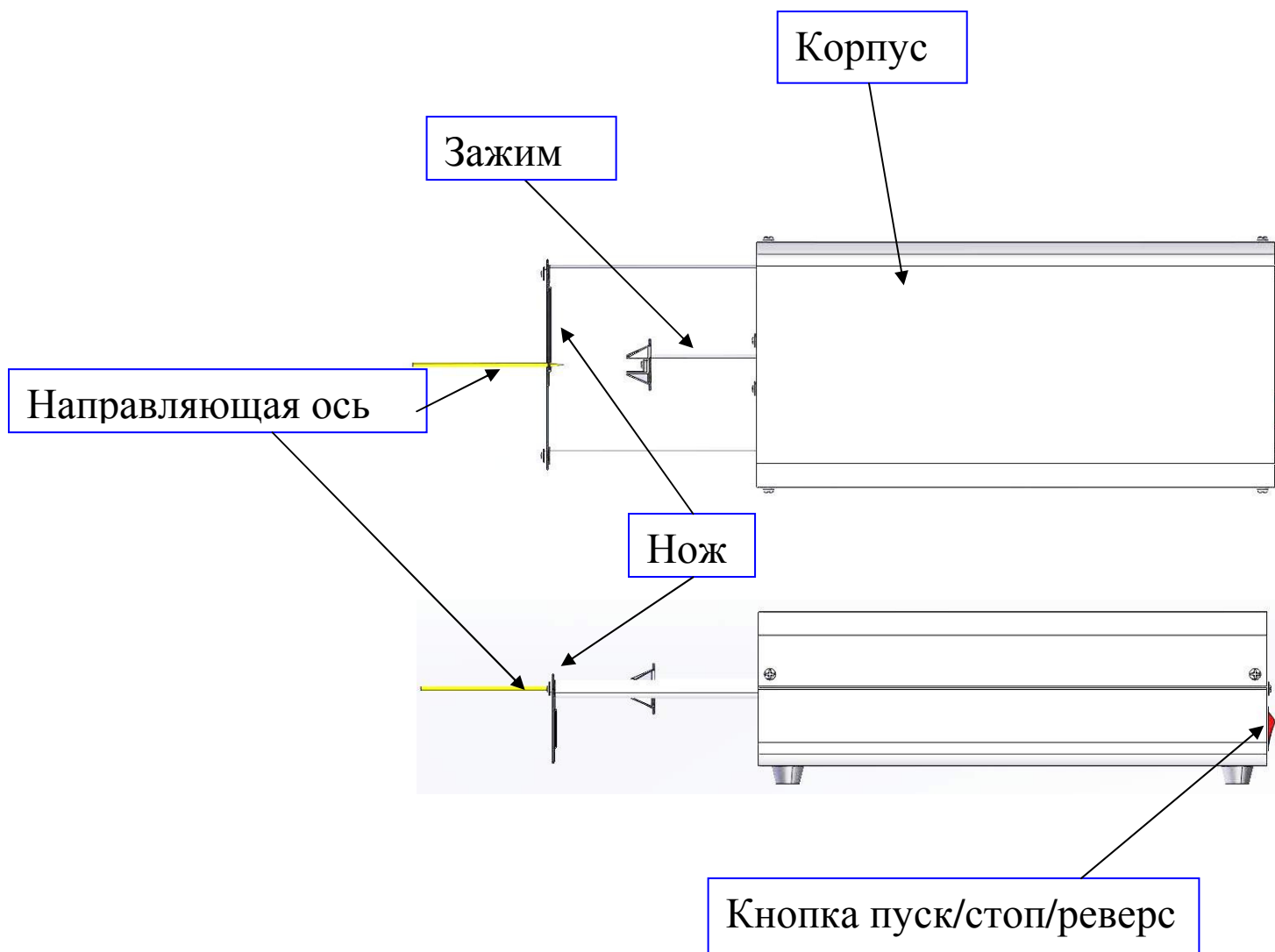
2. ТЕХНИЧЕСКИЕ ХАРАКТЕРИСТИКИ

Таблица 1

№	Наименование параметра ед. изм.	УРФЧ-40-1
1	Напряжение сети переменного тока, В Напряжение сети постоянного тока, В	220 12
2	Частота переменного тока, Гц	50
3	Максимальная потребляемая мощность, кВт	40
4	Производительность, порций/ч, не менее	180
5	Расход картофеля на порцию, шт	1
6	Время непрерывной работы, час	8
7	Рабочий ход, мм	140
8	Диаметр нарезаемого изделия, мм, не более	90
9	Габаритные размеры, мм, не более:	490x170x115
10	Масса, кг, не более	4

3. УСТРОЙСТВО АППАРАТА УРФЧ-40-1

Основным элементом аппарата является нож, с помощью которого нарезаются изделия. Зажим, на который надевается картофель, предназначен для удерживания картофеля. Кнопка пуск-стоп-реверс – для запуска прямого, обратного вращения зажима, а также его остановки. Остановка в крайних положениях зажима осуществляется автоматически.



4. КОМПЛЕКТНОСТЬ

В комплект поставки входят:

- | | |
|--------------------------------------|--------|
| • Аппарат УРФЧ-40-1 | 1 шт. |
| • Блок питания | 1 шт. |
| • Нож для нарезки картофеля спиралью | 1 шт. |
| • Руководство по эксплуатации | 1 экз. |

5. МЕРЫ БЕЗОПАСНОСТИ

При эксплуатации аппарата необходимо строго соблюдать правила техники безопасности. К работе с аппаратом допускаются лица не младше 18 лет, изучившие его, принцип действия и конструкцию, обученные приемам работы на нем и прошедшие инструктаж по технике безопасности.

При работе с аппаратом необходимо соблюдать следующие правила безопасности:

- **ОТКЛЮЧАТЬ** аппарат от сети перед санитарной обработкой и остановкой на ремонт;
- **НЕ ДОПУСКАТЬ** включение аппарата в электросеть, напряжение в которой выходит за пределы допуска указанного в данном руководстве;

- **НЕ ОСТАВЛЯТЬ** включенный аппарат без присмотра;
- **НЕМЕДЛЕННО** отключить аппарат от сети в случае возникновения неисправности и **НЕ ПРОИЗВОДЯ ПОВТОРНОГО ВКЛЮЧЕНИЯ** вызвать специалиста для ремонта.
- использовать только хорошо заточенные ножи;
- не использовать устройство не по назначению;
- ***не проверять остроту ножа, водя пальцем и другими частями тела по режущей кромке - это небезопасно для здоровья.***
- ***во время работы не допускать попадания элементов одежды, посторонних предметов во вращающиеся элементы.***
- ***не прикасаться руками, другими частями тела и посторонними предметами к вращающимся элементам.***

В процессе работы **категорически запрещается** прикасаться к ножу. **Все болтовые соединения должны быть надежно затянуты.**

ЗАПРЕЩАЕТСЯ поручать ремонт устройства случайным лицам.

6. ПОДГОТОВКА К РАБОТЕ

Распакуйте аппарат, произведите внешний осмотр, проверьте комплектность.

Размещайте устройство на горизонтальную устойчивую поверхность.

Промойте все детали, соприкасающиеся с пищевыми продуктами теплым водным 5% раствором пищевой соды, а затем протрите все насухо и просушите.

Вставьте нож в специальный паз в передней части аппарата.

При смене ножей исключить контакт пальцев с режущей частью ножа.

7. ИСПОЛЬЗОВАНИЕ ИЗДЕЛИЯ

Тщательно вымытый неочищенный картофель одеть на зажим. Нажать кнопку пуск и подождать окончания нарезания. Снять нарезанный картофель с оси ножа и нажать кнопку реверс для возврата шпинделя.

Картофель одеть на бамбуковую палочку, после чего поместить в разогретый фритюр. Через 2-3 минуты картофель будет готов. После того, как стекли излишки масла чипсы посыпать солью, специями.

8. ПОРЯДОК ТЕХНИЧЕСКОГО ОБСЛУЖИВАНИЯ

Техническое обслуживание изделия выполняется на месте его установки обслуживающим персоналом.

Внимание! Все работы по техническому обслуживанию должны проводиться только при отключенной электросети.

Во время работы необходимо проводить санитарную обработку устройства. Для этого следует удалить картофельный сок с поверхности устройства влажной тряпкой (кроме ножа). Не применять абразивные моющие вещества.

Ежедневно нож промывать под напором теплой воды, дать высохнуть, не протирая.

Ежедневно перед началом работы проверяйте надежность болтовых соединений, они должны быть надежно затянуты.

Не реже одного раза в месяц (в зависимости от интенсивности работы) проводите заточку ножей с помощью мелкого точильного бруска.

9. ВОЗМОЖНЫЕ НЕИСПРАВНОСТИ И СПОСОБЫ ИХ УСТРАНЕНИЯ

Перечень возможных неисправностей и методы их устранения приведены в таблице 2.

Таблица 2

Наименование неисправности и их внешние проявления	Возможные причины	Способы их устранения
Плохо режет, рвет продукт.	Затупился нож	Заточка ножа.
Не работает двигатель	Нет питания	Проверить напряжение питающей сети.
	Плохой контакт в разьеме питания	Проверить контакт, при необходимости заменить гнездо и разъем
	Вышел из строя электромотор	Заменить электромотор

10. ПРАВИЛА ХРАНЕНИЯ И ТРАНСПОРТИРОВАНИЯ

Хранить аппарат следует в упакованном виде в один ярус, в сухих проветриваемых помещениях при температуре от минус 50 до плюс 40°C и относительной влажности воздуха не более 60% (при температуре плюс 20°C).

В воздухе не должно быть паров кислот, щелочей, а также других примесей, вызывающих коррозию.

Транспортирование упакованного аппарата может производиться всеми видами транспорта в один ярус. При транспортировании должно быть исключено ее перемещение и удары о какие-либо предметы.

8 СВИДЕТЕЛЬСТВО О ПРИЕМКЕ И ПРОДАЖЕ

Аппарат резки фигурных чипсов (УРФЧ-40-1)

Дата выпуска: “ _____ ” _____ 20__ г.

Дата продажи: “ _____ ” _____ 20__ г.

7 ГАРАНТИИ ИЗГОТОВИТЕЛЯ

Аппарат для спиральных чипсов (УРФЧ-40-1)

Предприятие-изготовитель гарантирует нормальную работу аппарата при соблюдении условий эксплуатации, хранения и транспортировки, изложенных в данном руководстве в течение 12 месяцев.

Средний срок службы аппарата – 5 лет.

На протяжении гарантийного срока эксплуатации владелец имеет право на бесплатный ремонт.

Владелец теряет право на гарантийный ремонт, а предприятие-изготовитель не несет ответственности в случаях:

- отсутствия даты продажи и подписи продавца на гарантийных документах
- нарушения условий эксплуатации.

Срок службы товара прекращается в случае:

- внесения в конструкцию устройства изменений и осуществления доработок;
- использования устройства не по назначению;
- повреждений или нарушений нормальной работы, причиненных животными или насекомыми;
- обнаружения следов воздействия химических веществ;
- стихийных бедствий.

Условиями гарантии не предусматривается профилактическое обслуживание и замена расходных материалов.