

**ЭЛЕКТРОШКАФ ДЛЯ РАССТОЙКИ
ТЕСТОВЫХ ЗАГОТОВОК
«МИНИ 2»**

Руководство по эксплуатации

г. Харьков

ВНИМАНИЕ! В связи с постоянной работой по совершенствованию изделия, повышающей его надежность и улучшающей качество, в конструкцию могут быть внесены изменения, не отраженные в данном руководстве.

Прежде чем приступить к работе внимательно ознакомьтесь с настоящим руководством по эксплуатации. Изготовитель не принимает претензий при нарушении правил подготовки к работе, эксплуатации и обслуживания изделия.

Ведение

Перед началом работы с электрошкафом для расстойки тестовых заготовок (далее по тексту “электрошкаф”) внимательно изучите данное руководство и в первую очередь правила техники безопасности. Выполнение рекомендаций, изложенных в данном руководстве, позволит осуществлять правильную эксплуатацию и обслуживание электрошкафа, что послужит гарантией его долгой, надежной и безотказной работы.

При покупке электрошкафа требовать проверки его комплектности и работоспособности. Проверить наличие свидетельства о приемке и продаже. Убедится, что в нем отмечены дата выпуска и продажи.

После транспортирования при отрицательной температуре перед вводом электрошкафа в эксплуатацию необходимо выдержать его при комнатной температуре в течение 6 часов.

Электрошкаф соответствует климатическому исполнению УХЛ, категория 4, и предназначен для эксплуатации в следующих климатических условиях:

- температура окружающего воздуха от плюс 1 до плюс 35°С;
- относительная влажность воздуха не более 65% при температуре плюс 20°С;
- атмосферное давление от 86 до 106 кПа.

Перед тем как включить электрошкаф, внимательно ознакомьтесь с элементами управления.

При обнаружении неисправности после включения, немедленно выключить электрошкаф и вызвать специалиста для ремонта. **Для предотвращения серьезной поломки не прибегать к повторному включению до отыскания и устранения неисправности!**

1 Описание и работа

1.1 Назначение изделия

1.1.1 Электрошкаф предназначен для окончательной расстойки теста в формах или в свободном виде на противнях перед выпечкой. В электрошкафу автоматически поддерживается температура до плюс 40°C. В нижней части электрошкафа имеется поддон, в который, при необходимости, может быть налита вода для поддержания необходимой влажности в рабочей камере.

1.1.2 Повышенная температура необходима для ускорения брожения теста, а повышенная влажность для предотвращения образования на поверхности теста высохшей пленки-корочки, которая при выпечке приводит к разрывам на поверхности хлебулочных изделий.

1.2 Технические характеристики

1.2.1 Номинальная мощность, кВт	2
1.2.2 Напряжение сети переменного тока, В	220±10%
1.2.3 Частота тока, Гц	50±1
1.2.4 Максимальная загрузка противней, шт.	10
1.2.5 Максимальная температура в камере, °С	40
1.2.6 Габаритные размеры электрошкафа, мм, не более	
• длина	556
• ширина	768
• высота	1070
1.2.7 Масса электрошкафа, кг, не более	50

1.3 Состав изделия, устройство и работа

Электрошкаф (рисунок 1) состоит из корпуса (1), стеклянной двери (2), панели управления (3).

В нижней части корпуса электрошкафа размещен нагревательный элемент мощностью 1,5 кВт (4) для поддержания заданной температуры в камере. Нагревательный элемент закрыт сверху поддоном (5), в который, при необходимости, для поддержания влажности в камере наливается вода. За панелью управления установлен датчик-реле температуры, предназначенный для установки температуры от 10 °С до 40 °С.

Схема электрическая принципиальная и схема электрических соединений приведены в приложении А.

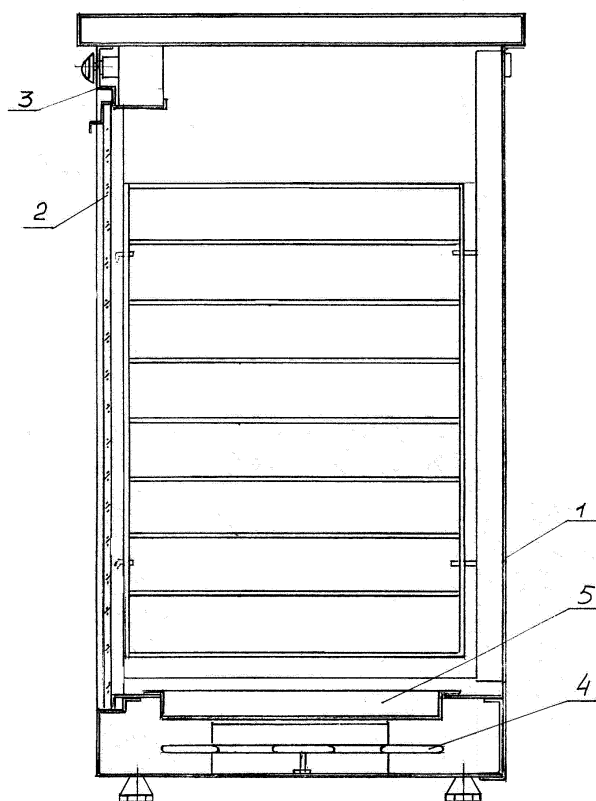


Рисунок 1

2 Использование изделия по назначению

2.1 Меры безопасности

2.1.1 При эксплуатации электрошкафа необходимо строго соблюдать правила техники безопасности. К работе с электрошкафом допускаются лица, изучившие устройство, принцип его действия, обученные приемам работы на нем и прошедшие инструктаж по технике безопасности.

2.1.3 **ЭЛЕКТРОШКАФ ДОЛЖЕН БЫТЬ ПОДКЛЮЧЕН К ЭЛЕКТРОСЕТИ ЧЕРЕЗ ДВУХПОЛЮСНУЮ РОЗЕТКУ С ЗАЗЕМЛЯЮЩИМ КОНТАКТОМ.**

2.1.4 При установке электрошкафа должно быть обеспечено надежное его заземление в соответствии с “Правилами техники безопасности при эксплуатации электроустановок”.

2.1.5 **ЗАПРЕЩАЕТСЯ** эксплуатировать электрошкаф **без защитного заземления и при механических повреждениях соединительного кабеля.**

2.1.6 При работе с электрошкафом соблюдать следующие правила безопасности:

- ОТКЛЮЧАТЬ электрошкаф перед санобработкой и остановкой на ремонт;
- НЕ ДОПУСКАТЬ включение электрошкафа в электросеть, параметры которой выходят за пределы указанных в руководстве допусков;
- НЕ ОСТАВЛЯТЬ включенным электрошкаф без надзора персонала;

2.1.7 **ЗАПРЕЩАЕТСЯ** поручать ремонт электрошкафа случайным лицам!

2.1.8 Перед заливкой воды в ванну увлажнителя ОТКЛЮЧИТЬ электрошкаф от электросети.

2.2 Подготовка к работе и порядок работы

2.2.1 Разместить электрошкаф в соответствии с планом размещения оборудования. Установить его на горизонтальную поверхность на расстоянии не менее 600 мм от стен помещения (для удобства работы и обслуживания).

2.2.2 Провести осмотр электрошкафа, проверить комплектность. Произвести его надежное заземление.

2.2.3 Подключить электрошкаф к сети с помощью розетки с заземляющим контактом.

2.2.4 Перед началом работы электрошкаф должен быть прогрет в течение 30 минут. Для этого необходимо ручку управления выставить на отметку 40. Сигнальная лампочка загорается. Шкаф включен.

2.2.5 Перед началом работы противни промыть и прожарить в жарочном электрошкафу.

2.2.6 После прогрева электрошкафа расстоечного произвести загрузку тестовых заготовок, для чего открыть дверь электрошкафа и установить противни с тестовыми заготовками внутрь. При необходимости, налить в поддон воду для увлажнения. Плотнo закрыть дверь.

2.2.7 После загрузки электрошкафа необходимо выставить необходимую температуру, согласно рецептуре и способу изготовления теста.

2.2.8 Для визуального контроля за процессом расстойки дверь электрошкафа имеет остекление. Длительность процесса расстойки зависит от рецептуры и способа изготовления теста.

3 Техническое обслуживание

3.1 Порядок технического обслуживания

3.1.1 Ежедневно перед началом работы проверять надежность заземления, при необходимости наливать воду в поддон.

3.1.2 Ежедневно после окончания работы выключать электрошкаф, отключать его от электросети и протирать насухо внутри и снаружи.

3.1.3 Не реже одного раза в месяц проводить санитарную обработку внутренних поверхностей шкафа дезинфицирующим раствором, с последующей промывкой и просушкой.

3.1.4 Систематически, но не реже одного раза в месяц, проводить проверку токоподводящих контактов нагревательных элементов и вилки.

3.2 Перечень возможных неисправностей

Таблица 1

Наименование неисправности и ее внешнее проявление	Возможные причины	Способ устранения
1 Электрошкаф не включается	Неисправен кабель, вилка.	Заменить неисправный элемент
2 Низкая температура внутри электрошкафа	Вышел из строя ТЭН или неисправен датчик-реле температуры	Заменить неисправный элемент

4 Хранение

4.1 Хранение электрошкафа у потребителя в части воздействия климатических факторов внешней среды должны соответствовать группе 2 (С) ГОСТ 15150-69.

4.2 Хранить электрошкаф следует в упакованном виде в вертикальном положении, в один ярус, в сухих проветриваемых помещениях при температуре от минус 50 до плюс 50°С и относительной влажности воздуха – 80% при температуре плюс 15°С.

4.3 В воздухе не должно быть паров кислот, щелочей, а также других примесей, вызывающих коррозию.

4.4 Условия хранения электрошкафов у потребителя должны соответствовать группе 2 (С) по ГОСТ 15150.

5 Транспортирование

5.1 Условия транспортирования электрошкафа в части воздействия климатических факторов внешней среды должны соответствовать группе 5 (ОЖЧ) ГОСТ 15150 производится всеми видами транспорта в вертикальном положении в один ярус. При транспортировании должно быть исключено их перемещение и удары друг о друга или о какие-либо предметы.

6 Комплектность

В комплект поставки входят:

- электрошкаф 1 шт.
- противень 10 шт.*
- руководство по эксплуатации 1 шт.

*Противни в комплект поставки не входят и поставляются за отдельную плату.

7 Гарантии изготовителя

7.1 Изготовитель гарантирует нормальную работу электрошкафа при соблюдении условий эксплуатации, хранения и транспортировки в течение 12 месяцев со дня продажи.

Свидетельство о приемке и продаже

Шкаф для расстойки _____

Дата выпуска « _____ » _____ 2 _____ г.

Дата продажи « _____ » _____ 2 _____ г.

